

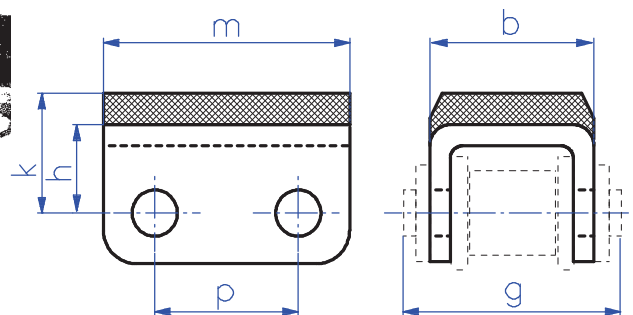
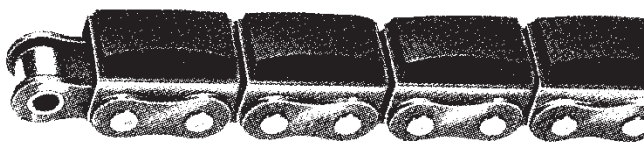
Mit Bohrungen oder Gewindeeinsatz

- auch kombinierbar mit anderen Anbauteilen
- in beliebigen Abständen
- als Sonderausf. auch verzinkt oder vernickelt

U-Bügel-Typ	Kettenbezeichnung	p	h	b	n	m	g	d	Gewinde
U-08B1303.2	1/2" x 5/16"	12,7	9,5	14,6	12,6	24,2	19,8	4,1	
U-08B1303.32	1/2" x 5/16"	12,7	9,5	14,6	12,6	24,2	19,8		M4
U-08B2303.2	1/2" x 5/16"-duplex	12,7	9,5	28,5	12,6	24,2	33,9	4,1	
U-10B1303.2	5/8" x 3/8"	15,88	12,0	16,6	15,8	31,0	22,0	4,7	
U-10B1303.32	5/8" x 3/8"	15,88	12,0	16,6	15,8	31,0	22,0		M5
U-16A1303.2	1" x 5/8" (DIN 8188)	25,4	16,2	27,3	25,3	49,2	36,5	8,7	
U-16A1303.32	1" x 5/8" (DIN 8188)	25,4	16,2	27,3	25,3	49,2	36,5		M6

Bestellbeispiel: Förder-Rollenkette 5/8" x 3/8" jedes 6. Glied mit U-Bügel-Typ U-10B1303.2, 66 Glieder lang

andere Loch-Ø bzw. U-Bügel für andere Kettentypen auf Anfrage !



Förderketten mit Gummiauflage

- auch kombinierbar mit anderen Anbauteilen
- z.T. auch in ölbeständiger Perbunan-Ausführ.

Typ	Kettenbezeichn.	p	h	b	m	g	k
RK08B1303.9*	1/2" x 5/16"	12,7	9,5	14,6	24,2	19,8	12,5
DRK08B2303.9	1/2" x 5/16"-duplex	12,7	9,5	28,5	24,2	33,9	12,5
RK10B1303.9	5/8" x 3/8"	15,875	12,0	16,6	31,0	22,0	15,0
RK12B1-GU	3/4" x 7/16"	19,05	13,0	19,6	35,6	25,7	21,0
RK16A1303.9	1" x 5/8" (DIN 8188)	25,4	16,2	27,3	49,2	36,5	21,2
RK24B1-GU	1 1/2" x 1"	38,1	28,0	46,9	72,6	61,6	34,0

*auch mit gewölbter Gummiauflage

Bestellbeispiel: 5 m Rollenkette mit Gummiauflage Typ RK10B1303.9