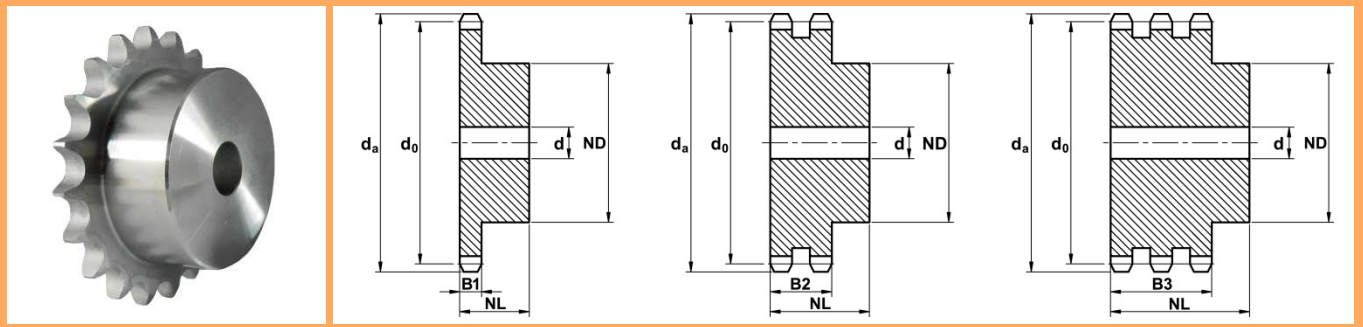


# Kettenräder 06B (3/8" x 7/32")

Für Rollenketten nach DIN 8174



Zahnbreite B1 : 5,3

Zahnbreite B2 : 15,4

Zahnbreite B3 : 25,6

Mat. C45 / St52

Z	da	d0	einfach					zweifach					dreifach				
			Artikel-Nr.	ND	d	NL	kg	Artikel-Nr.	ND	d	NL	kg	Artikel-Nr.	ND	d	NL	kg
8	28,00	24,89	R1B06Z008	15	6	22	0,03	R2B06Z008	15	6	22	0,04	R3B06Z008	15	6	32	0,06
9	31,00	27,85	R1B06Z009	18	8	22	0,04	R2B06Z009	18	8	22	0,07	R3B06Z009	18	8	32	0,08
10	34,00	30,82	R1B06Z010	20	8	22	0,06	R2B06Z010	20	8	22	0,07	R3B06Z010	20	10	32	0,09
11	37,00	33,80	R1B06Z011	22	8	25	0,08	R2B06Z011	22	10	25	0,09	R3B06Z011	22	10	35	0,12
12	40,00	36,80	R1B06Z012	25	8	25	0,10	R2B06Z012	25	10	25	0,13	R3B06Z012	25	10	35	0,15
13	43,00	39,79	R1B06Z013	28	10	25	0,12	R2B06Z013	28	10	25	0,14	R3B06Z013	28	10	35	0,18
14	46,30	42,80	R1B06Z014	31	10	25	0,15	R2B06Z014	31	10	25	0,17	R3B06Z014	31	12	35	0,23
15	49,30	45,81	R1B06Z015	34	10	25	0,18	R2B06Z015	34	10	25	0,20	R3B06Z015	34	12	35	0,28
16	52,30	48,82	R1B06Z016	37	10	28	0,24	R2B06Z016	37	12	30	0,27	R3B06Z016	37	12	35	0,33
17	55,30	51,83	R1B06Z017	40	10	28	0,28	R2B06Z017	40	12	30	0,31	R3B06Z017	40	12	35	0,39
18	58,30	54,85	R1B06Z018	43	10	28	0,33	R2B06Z018	43	12	30	0,36	R3B06Z018	43	12	35	0,45
19	61,30	57,87	R1B06Z019	45	10	28	0,36	R2B06Z019	46	12	30	0,42	R3B06Z019	46	12	35	0,50
20	64,30	60,89	R1B06Z020	46	10	28	0,38	R2B06Z020	49	12	30	0,47	R3B06Z020	49	12	35	0,57
21	68,00	63,91	R1B06Z021	48	12	28	0,41	R2B06Z021	52	12	30	0,52	R3B06Z021	52	14	40	0,70
22	71,00	66,93	R1B06Z022	50	12	28	0,46	R2B06Z022	55	12	30	0,58	R3B06Z022	55	14	40	0,76
23	73,50	69,95	R1B06Z023	52	12	28	0,50	R2B06Z023	58	12	30	0,63	R3B06Z023	58	14	40	0,89
24	77,00	72,97	R1B06Z024	54	12	28	0,54	R2B06Z024	61	12	30	0,72	R3B06Z024	61	14	40	0,96
25	80,00	76,00	R1B06Z025	57	12	28	0,59	R2B06Z025	64	12	30	0,77	R3B06Z025	64	14	40	1,05
26	83,00	79,02	R1B06Z026	60	12	28	0,66	R2B06Z026	67	12	30	0,88	R3B06Z026	67	14	40	1,14
27	86,00	82,05	R1B06Z027	60	12	28	0,68	R2B06Z027	70	12	30	0,91	R3B06Z027	70	14	40	1,25
28	89,00	85,07	R1B06Z028	60	12	28	0,69	R2B06Z028	73	12	30	1,02	R3B06Z028	73	14	40	1,37
29	92,00	88,09	R1B06Z029	60	12	28	0,71	R2B06Z029	76	12	30	1,07	R3B06Z029	76	14	40	1,51
30	94,70	91,12	R1B06Z030	60	12	30	0,78	R2B06Z030	79	12	30	1,21	R3B06Z030	79	14	40	1,62
31	98,30	94,15	R1B06Z031	65	14	30	0,87	R2B06Z031	80	16	30	1,25	R3B06Z031	80	16	40	1,72
32	101,30	97,17	R1B06Z032	65	14	30	0,89	R2B06Z032	80	16	30	1,30	R3B06Z032	80	16	40	1,79
33	104,30	100,20	R1B06Z033	65	14	30	0,91	R2B06Z033	80	16	30	1,35	R3B06Z033	80	16	40	1,88
34	107,30	103,23	R1B06Z034	65	14	30	0,93	R2B06Z034	80	16	30	1,42	R3B06Z034	85	16	40	1,99
35	110,40	106,26	R1B06Z035	65	14	30	0,95	R2B06Z035	80	16	30	1,53	R3B06Z035	85	16	40	2,10
36	113,40	109,29	R1B06Z036	70	16	30	1,05	R2B06Z036	90	16	30	1,69	R3B06Z036	90	16	40	2,30
37	116,40	112,32	R1B06Z037	70	16	30	1,10	R2B06Z037	90	16	30	1,76	R3B06Z037	90	16	40	2,42
38	119,50	115,35	R1B06Z038	70	16	30	1,10	R2B06Z038	90	16	30	1,81	R3B06Z038	90	16	40	2,51
39	122,50	118,37	R1B06Z039	70	16	30	1,13	R2B06Z039	90	16	30	1,91	R3B06Z039	90	16	40	2,62
40	125,50	121,40	R1B06Z040	70	16	30	1,14	R2B06Z040	90	16	30	1,98	R3B06Z040	90	16	40	2,78