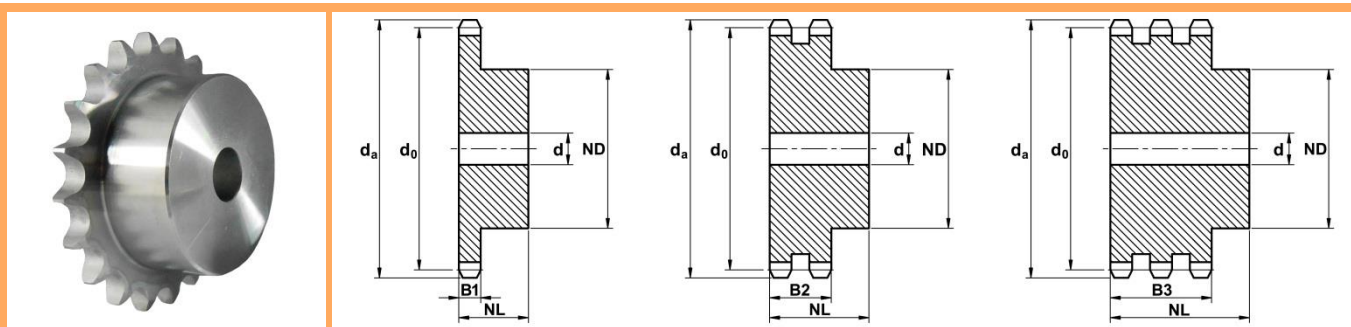


Kettenrad mit Nabe 24B (1" 1/2 x 1")

Für Rollenketten nach DIN 8187



Zahnbreite B1 : 24,1

Zahnbreite B2 : 72,0

Zahnbreite B3 : 120,3

Z	da	d0	einfach					zweifach					dreifach				
			Artikel-Nr.	ND	d	NL	kg	Artikel-Nr.	ND	d	NL	kg	Artikel-Nr.	ND	d	NL	kg
8	115,0	99,55	R1B24Z008	58	20	45	1,51	R2B24Z008	58	25	95	3,38	R3B24Z008	58	25	140	5,12
9	126,4	111,40	R1B24Z009	70	20	45	2,02	R2B24Z009	70	25	95	4,45	R3B24Z009	70	25	140	6,69
10	138,0	123,29	R1B24Z010	80	20	45	2,60	R2B24Z010	80	25	95	5,63	R3B24Z010	80	25	140	8,45
11	150,0	135,21	R1B24Z011	90	25	50	3,47	R2B24Z011	90	25	100	7,20	R3B24Z011	90	30	150	10,93
12	162,0	147,22	R1B24Z012	102	25	50	4,32	R2B24Z012	102	25	100	8,81	R3B24Z012	102	30	150	13,32
13	174,2	159,18	R1B24Z013	114	25	50	5,15	R2B24Z013	114	25	100	10,59	R3B24Z013	114	30	150	15,98
14	186,2	171,22	R1B24Z014	128	25	50	6,33	R2B24Z014	128	25	100	12,63	R3B24Z014	128	30	150	18,99
15	198,2	183,26	R1B24Z015	132	25	50	7,17	R2B24Z015	132	25	100	14,78	R3B24Z015	132	30	150	22,18
16	210,3	195,30	R1B24Z016	136	25	55	8,66	R2B24Z016	136	30	100	16,49	R3B24Z016	136	30	150	24,99
17	222,3	207,34	R1B24Z017	136	25	55	9,19	R2B24Z017	136	30	100	18,84	R3B24Z017	136	30	150	28,55
18	234,3	219,42	R1B24Z018	136	25	55	9,99	R2B24Z018	160	30	100	21,35	R3B24Z018	160	30	150	32,36
19	246,5	231,49	R1B24Z019	136	25	55	10,70	R2B24Z019	160	30	100	23,46	R3B24Z019	160	30	150	35,82
20	258,6	243,57	R1B24Z020	136	25	55	11,51	R2B24Z020	160	30	100	25,70	R3B24Z020	160	30	150	39,51
21	270,6	255,65	R1B24Z021	150	30	60	13,57	R2B24Z021	160	30	100	28,08	R3B24Z021	160	40	150	43,42
22	282,7	267,73	R1B24Z022	150	30	60	14,54	R2B24Z022	160	30	100	30,60	R3B24Z022	160	40	150	47,56
23	294,8	279,80	R1B24Z023	150	30	60	15,40	R2B24Z023	160	30	100	33,25	R3B24Z023	160	40	150	51,93
24	306,8	291,88	R1B24Z024	150	30	60	16,42	R2B24Z024	160	30	100	36,04	R3B24Z024	160	40	150	56,52
25	319,0	304,00	R1B24Z025	150	30	60	17,43	R2B24Z025	160	30	100	38,98	R3B24Z025	160	40	150	61,35
26	331,0	316,08	R1B24Z026	150*	30	60	19,17	R2B24Z026	160*	30	100	42,05	R3B24Z026	160*	40	150	66,42
27	343,2	328,19	R1B24Z027	150*	30	60	20,18	R2B24Z027	160*	30	100	45,26	R3B24Z027	160*	40	150	71,71
28	355,2	340,27	R1B24Z028	150*	30	60	21,42	R2B24Z028	160*	30	100	48,62	R3B24Z028	160*	40	150	77,25
29	367,3	352,38	R1B24Z029	150*	30	60	22,66	R2B24Z029	160*	30	100	52,12	R3B24Z029	160*	40	150	83,02
30	379,5	364,50	R1B24Z030	150*	30	60	24,01	R2B24Z030	160*	30	100	55,77	R3B24Z030	160*	40	150	89,04
31	391,6	376,62	R1B24Z031	150*	30	60	25,34	R2B24Z031	160*	40	100	60,13					
32	403,7	388,69	R1B24Z032	150*	30	60	27,87	R2B24Z032	160*	40	100	64,07	R3B24Z032	160*	40	150	102,4
33	415,8	400,81	R1B24Z033	150*	30	60	28,14	R2B24Z033	160*	40	100	68,15	R3B24Z033	160*	40	150	109,1
34	427,8	412,93	R1B24Z034	150*	30	60	29,37	R2B24Z034	160*	40	100	72,38	R3B24Z034	160*	40	150	116,1
35	440,0	425,04	R1B24Z035	150*	30	60	31,14	R2B24Z035	160*	40	100	76,76	R3B24Z035	160*	40	150	123,4
36	452,0	437,16	R1B24Z036	150*	30	60	32,27	R2B24Z036	160*	40	100	81,29	R3B24Z036	160*	40	150	130,9
37	464,2	449,27	R1B24Z037	150*	30	60	33,52	R2B24Z037	160*	40	100	85,97					
38	476,2	461,39	R1B24Z038	150*	30	60	36,01	R2B24Z038	160*	40	100	90,80	R3B24Z038	160*	40	150	146,6
39	488,5	473,50	R1B24Z039	150*	30	60	37,73	R2B24Z039	160*	40	100	95,78					
40	500,6	485,62	R1B24Z040	150*	30	60	39,51	R2B24Z040	160*	40	100	100,9	R3B24Z040	160*	40	150	163,3
42	525,5	509,85	R1B24Z042	168*	30	99	48,52										
45	562,0	546,20	R1B24Z045	168*	30	99	54,08	R2B24Z045	180*	40	133	132,8	R3B24Z045	200*	40	153	209,1
46	574,0	558,82	R1B24Z046	168*	30	99	56,03										
48	598,5	582,55	R1B24Z048	168*	30	99	60,04										
50	622,5	606,78	R1B24Z050	168*	30	99	64,24	R2B24Z050	180*	40	133	162,6	R3B24Z050	200*	40	153	258,8
57	707,5	691,63	R1B24Z057	168*	30	99	80,28	R2B24Z057	180*	40	133	209,9	R3B24Z057	200*	40	153	337,6
60	745,0	727,97	R1B24Z060	168*	30	99	87,82										
76	939,0	921,98	R1B24Z076	178*	40	118	140,6	R2B24Z076	200*	40	133	373,9	R3B24Z076	220*	40	155	607,8
95	1169,0	1152,33	R1B24Z095	178*	40	118	210,7										

Material: C45 / * St - Nabe geschweißt