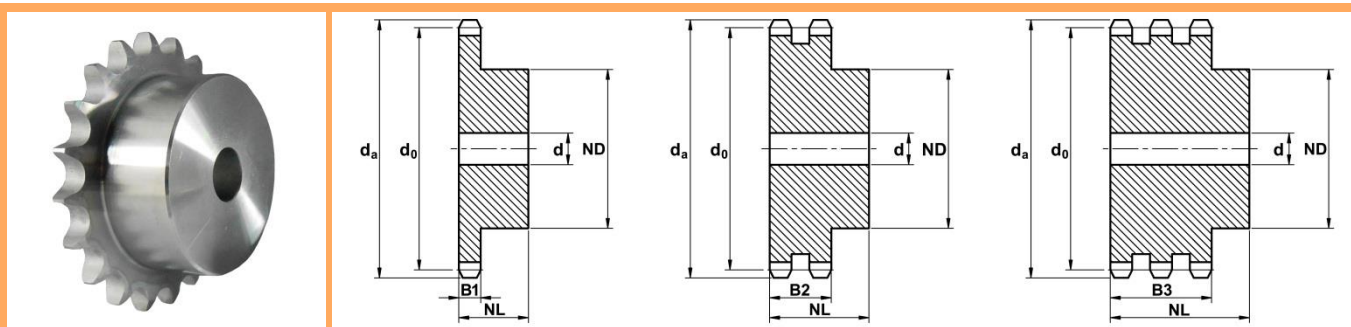


Kettenrad mit Nabe 10B (5/8" x 3/8")

Für Rollenketten nach DIN 8187



Zahnbreite B1 : 9,1

Zahnbreite B2 : 25,5

Zahnbreite B3 : 42,1

Z	da	d0	einfach				zweifach				dreifach						
			Artikel-Nr.	ND	d	NL	kg	Artikel-Nr.	ND	d	NL	kg	Artikel-Nr.	ND	d	NL	kg
8	47,0	41,48	R1B10Z008	25	10	25	0,12	R2B10Z008	25	12	40	0,02	R3B10Z008	25	12	55	0,29
9	52,6	46,42	R1B10Z009	30	10	25	0,17	R2B10Z009	30	12	40	0,27	R3B10Z009	30	12	55	0,38
10	57,5	51,37	R1B10Z010	35	10	25	0,23	R2B10Z010	35	12	40	0,37	R3B10Z010	35	16	55	0,46
11	63,0	56,34	R1B10Z011	37	12	30	0,29	R2B10Z011	39	16	40	0,45	R3B10Z011	39	16	55	0,63
12	68,0	61,34	R1B10Z012	42	12	30	0,38	R2B10Z012	44	16	40	0,57	R3B10Z012	44	16	55	0,75
13	73,0	66,32	R1B10Z013	47	12	30	0,47	R2B10Z013	49	16	40	0,70	R3B10Z013	49	16	55	0,96
14	78,0	71,34	R1B10Z014	52	12	30	0,56	R2B10Z014	54	16	40	0,84	R3B10Z014	54	16	55	1,16
15	83,0	76,36	R1B10Z015	57	12	30	0,68	R2B10Z015	59	16	40	0,99	R3B10Z015	59	16	55	1,34
16	88,0	81,37	R1B10Z016	60	12	30	0,76	R2B10Z016	64	16	45	1,25	R3B10Z016	64	16	60	1,71
17	93,0	86,39	R1B10Z017	60	12	30	0,81	R2B10Z017	69	16	45	1,45	R3B10Z017	69	16	60	1,97
18	98,3	91,42	R1B10Z018	70	14	30	1,01	R2B10Z018	74	16	45	1,68	R3B10Z018	74	16	60	2,27
19	103,3	96,45	R1B10Z019	70	14	30	1,07	R2B10Z019	79	16	45	1,89	R3B10Z019	79	16	60	2,59
20	108,4	101,49	R1B10Z020	75	14	30	1,19	R2B10Z020	84	16	45	2,13	R3B10Z020	84	16	60	2,91
21	113,4	106,52	R1B10Z021	75	16	30	1,24	R2B10Z021	85	16	45	2,29	R3B10Z021	85	20	60	3,08
22	118,0	111,55	R1B10Z022	80	16	30	1,40	R2B10Z022	90	16	45	2,49	R3B10Z022	90	20	60	3,46
23	123,4	116,58	R1B10Z023	80	16	30	1,47	R2B10Z023	95	16	45	2,85	R3B10Z023	95	20	60	3,85
24	128,3	121,62	R1B10Z024	80	16	30	1,53	R2B10Z024	100	16	45	3,13	R3B10Z024	100	20	60	4,14
25	134,0	126,66	R1B10Z025	80	16	30	1,60	R2B10Z025	105	16	45	3,43	R3B10Z025	105	20	60	4,61
26	139,0	131,70	R1B10Z026	85	20	35	1,98	R2B10Z026	110	20	45	3,71	R3B10Z026	110	20	60	5,05
27	144,0	136,75	R1B10Z027	85	20	35	1,96	R2B10Z027	110	20	45	3,91	R3B10Z027	110	20	60	5,40
28	148,7	141,78	R1B10Z028	90	20	35	2,27	R2B10Z028	115	20	45	4,22	R3B10Z028	115	20	60	5,39
29	153,8	146,83	R1B10Z029	90	20	35	2,27	R2B10Z029	115	20	45	4,48	R3B10Z029	115	20	60	6,20
30	158,8	151,87	R1B10Z030	90	20	35	2,37	R2B10Z030	120	20	45	4,77	R3B10Z030	120	20	60	6,67
31	163,9	156,92	R1B10Z031	95	20	35	2,64	R2B10Z031	120	20	45	5,11	R3B10Z031	120	20	60	7,07
32	168,9	161,95	R1B10Z032	95	20	35	2,69	R2B10Z032	120	20	45	5,05	R3B10Z032	120	20	60	7,52
33	174,5	167,00	R1B10Z033	95	20	35	2,83	R2B10Z033	120	20	45	5,51	R3B10Z033	120	20	60	7,87
34	179,0	172,05	R1B10Z034	95	20	35	2,91	R2B10Z034	120	20	45	5,79	R3B10Z034	120	20	60	8,23
35	184,1	177,10	R1B10Z035	95	20	35	3,00	R2B10Z035	120	20	45	6,06	R3B10Z035	120	20	60	8,74
36	189,1	182,15	R1B10Z036	100	20	35	3,29	R2B10Z036	120	20	45	6,28	R3B10Z036	120	25	60	9,51
37	194,2	187,20	R1B10Z037	100	20	35	3,35	R2B10Z037	120	20	45	6,63	R3B10Z037	120	25	60	9,80
38	199,2	192,24	R1B10Z038	100	20	35	3,50	R2B10Z038	120	20	45	6,88	R3B10Z038	120	25	60	10,17
39	204,2	197,29	R1B10Z039	100	20	35	3,56	R2B10Z039	120	20	45	7,16	R3B10Z039	120	25	60	10,62
40	209,3	202,34	R1B10Z040	100	20	35	3,65	R2B10Z040	120	20	45	7,43	R3B10Z040	120	25	60	10,97
42	220,8	212,44	R1B10Z042	108*	20	43	4,73	R2B10Z042	120*	25	59	9,35					
45	236,0	227,58	R1B10Z045	108*	20	43	5,09	R2B10Z045	120*	25	59	10,32	R3B10Z045	136*	25	74	15,70
46	241,0	236,63	R1B10Z046	108*	20	43	5,19	R2B10Z046	120*	25	59	10,67					
48	251,1	242,73	R1B10Z048	108*	20	43	5,43	R2B10Z048	120*	25	59	11,40					
50	261,2	252,82	R1B10Z050	108*	20	43	5,70	R2B10Z050	120*	25	59	12,11	R3B10Z050	136*	25	74	18,83
55	286,5	278,08	R1B10Z055	108*	20	43	6,40										
57	296,6	288,18	R1B10Z057	108*	25	43	6,66	R2B10Z057	120*	25	59	15,74	R3B10Z057	136*	25	74	23,40
60	311,7	303,32	R1B10Z060	108*	25	43	7,15	R2B10Z060	120*	25	59	16,40	R3B10Z060	136*	25	74	25,80
76	392,5	384,16	R1B10Z076	108*	25	43	10,28	R2B10Z076	120*	25	59	24,93	R3B10Z076	145*	30	75	40,25
95	488,5	480,14	R1B10Z095	118*	30	59	16,36	R2B10Z095	145*	30	59	38,90	R3B10Z095	145*	30	75	55,35

Material: C45 / * St - Nabe geschweißt