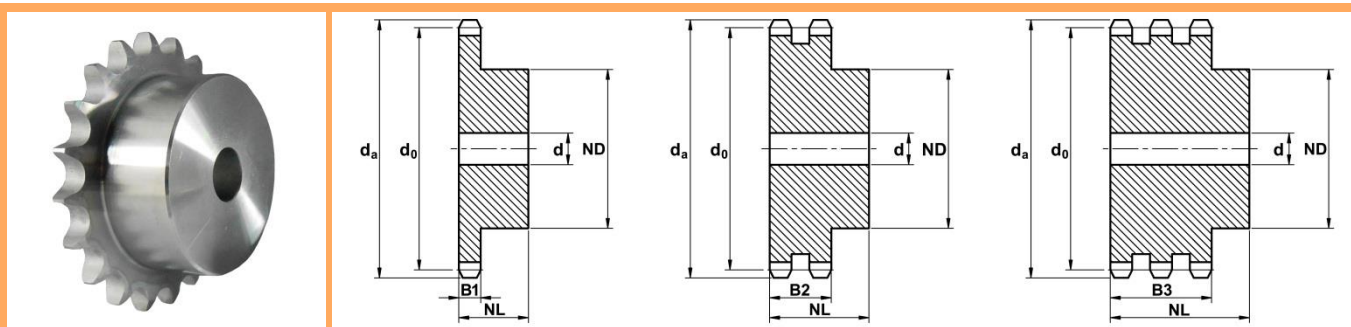


# Kettenrad mit Nabe 08B (1/2" x 5/16")

Für Rollenketten nach DIN 8187



Zahnbreite B1 : 7,2

Zahnbreite B2 : 21,0

Zahnbreite B3 : 34,9

Z	da	d0	einfach					zweifach					dreifach				
			Artikel-Nr.	ND	d	NL	kg	Artikel-Nr.	ND	d	NL	kg	Artikel-Nr.	ND	d	NL	kg
8	37,2	33,18	R1B08Z008	20	10	25	0,06	R2B08Z008	20	10	32	0,09	R3B08Z008	20	10	46	0,16
9	41,0	37,13	R1B08Z009	24	10	25	0,09	R2B08Z009	24	10	32	0,13	R3B08Z009	24	12	46	0,20
10	45,2	41,10	R1B08Z010	26	10	25	0,12	R2B08Z010	28	10	32	0,17	R3B08Z010	28	12	46	0,25
11	48,7	45,07	R1B08Z011	29	10	25	0,15	R2B08Z011	32	12	35	0,23	R3B08Z011	32	16	50	0,31
12	53,0	49,07	R1B08Z012	33	10	28	0,21	R2B08Z012	35	12	35	0,30	R3B08Z012	35	16	50	0,41
13	57,4	53,06	R1B08Z013	37	10	28	0,26	R2B08Z013	38	12	35	0,36	R3B08Z013	38	16	50	0,50
14	61,8	57,07	R1B08Z014	41	10	28	0,32	R2B08Z014	42	12	35	0,43	R3B08Z014	42	16	50	0,59
15	65,5	61,09	R1B08Z015	45	10	28	0,38	R2B08Z015	46	12	35	0,52	R3B08Z015	46	16	50	0,70
16	69,5	65,10	R1B08Z016	50	12	28	0,46	R2B08Z016	50	16	38	0,62	R3B08Z016	50	16	50	0,84
17	73,6	69,11	R1B08Z017	52	12	28	0,50	R2B08Z017	54	16	38	0,69	R3B08Z017	54	16	50	0,98
18	77,8	73,14	R1B08Z018	56	12	28	0,58	R2B08Z018	58	16	38	0,80	R3B08Z018	58	16	50	1,13
19	81,7	77,16	R1B08Z019	60	12	28	0,67	R2B08Z019	62	16	38	0,91	R3B08Z019	62	16	50	1,29
20	85,8	81,19	R1B08Z020	64	12	28	0,76	R2B08Z020	66	16	38	1,08	R3B08Z020	66	16	50	1,46
21	89,7	85,22	R1B08Z021	68	14	28	0,85	R2B08Z021	70	16	40	1,28	R3B08Z021	70	16	55	1,73
22	93,8	89,24	R1B08Z022	70	14	28	0,92	R2B08Z022	70	16	40	1,36	R3B08Z022	70	16	55	1,83
23	98,2	93,27	R1B08Z023	70	14	28	0,93	R2B08Z023	70	16	40	1,44	R3B08Z023	70	16	55	2,04
24	101,8	97,29	R1B08Z024	70	14	28	0,97	R2B08Z024	75	16	40	1,62	R3B08Z024	75	16	55	2,24
25	105,8	101,33	R1B08Z025	70	14	28	1,00	R2B08Z025	80	16	40	1,80	R3B08Z025	80	16	55	2,50
26	110,0	105,36	R1B08Z026	70	16	30	1,08	R2B08Z026	85	16	40	1,91	R3B08Z026	85	20	55	2,78
27	114,0	109,40	R1B08Z027	70	16	30	1,13	R2B08Z027	85	16	40	2,07	R3B08Z027	85	20	55	2,94
28	118,0	113,42	R1B08Z028	70	16	30	1,15	R2B08Z028	90	16	40	2,31	R3B08Z028	90	20	55	3,20
29	122,0	117,46	R1B08Z029	80	16	30	1,43	R2B08Z029	95	16	40	2,49	R3B08Z029	95	20	55	3,47
30	126,1	121,50	R1B08Z030	80	16	30	1,46	R2B08Z030	100	16	40	2,73	R3B08Z030	100	20	55	3,84
31	130,2	125,54	R1B08Z031	90	16	30	1,72	R2B08Z031	100	20	40	2,96	R3B08Z031	110	20	55	4,24
32	134,3	129,56	R1B08Z032	90	16	30	1,79	R2B08Z032	100	20	40	2,98	R3B08Z032	110	20	55	4,48
33	138,4	133,60	R1B08Z033	90	16	30	1,82	R2B08Z033	100	20	40	3,06	R3B08Z033	110	20	55	4,70
34	142,6	137,64	R1B08Z034	90	16	30	1,85	R2B08Z034	100	20	40	3,22	R3B08Z034	110	20	55	4,95
35	146,7	141,68	R1B08Z035	90	16	30	1,92	R2B08Z035	100	20	40	3,35	R3B08Z035	110	20	55	5,16
36	151,0	145,72	R1B08Z036	90	16	35	2,20	R2B08Z036	100	20	40	3,76	R3B08Z036	120	25	55	5,57
37	154,6	149,76	R1B08Z037	90	16	35	2,25	R2B08Z037	100	20	40	3,91	R3B08Z037	120	25	55	5,87
38	158,6	153,80	R1B08Z038	90	16	35	2,30	R2B08Z038	100	20	40	4,04	R3B08Z038	120	25	55	6,04
39	162,7	157,83	R1B08Z039	90	16	35	2,31	R2B08Z039	100	20	40	4,22	R3B08Z039	120	25	55	6,31
40	166,8	161,87	R1B08Z040	90	16	35	2,42	R2B08Z040	100	20	40	4,35	R3B08Z040	120	25	55	6,61
42	176,5	169,95	R1B08Z042	88*	20	42	2,77	R2B08Z042	88*	20	55	5,67					
45	188,6	182,07	R1B08Z045	88*	20	42	3,00	R2B08Z045	88*	20	55	6,26	R3B08Z045	120*	25	68	9,12
46	192,6	186,10	R1B08Z046	88*	20	42	3,06	R2B08Z046	88*	20	55	6,39					
48	200,7	194,18	R1B08Z048	88*	20	42	3,16	R2B08Z048	88*	20	55	6,75					
50	208,8	202,26	R1B08Z050	88*	20	42	3,30	R2B08Z050	88*	20	55	7,17	R3B08Z050	120*	25	68	10,74
55	229,0	222,46	R1B08Z055	88*	20	42	3,62										
57	237,1	230,54	R1B08Z057	88*	20	42	3,85	R2B08Z057	108*	25	55	8,65	R3B08Z057	120*	25	68	13,26
60	249,2	242,66	R1B08Z060	88*	20	42	4,08	R2B08Z060	108*	25	55	9,35	R3B08Z060	120*	25	68	14,47
76	313,9	307,33	R1B08Z076	88*	25	42	5,56	R2B08Z076	108*	25	55	13,3	R3B08Z076	120*	25	68	21,78
95	390,7	384,11	R1B08Z095	108*	25	42	8,56	R2B08Z095	120*	25	55	21,13	R3B08Z095	136*	25	68	34,00

Material: C45 / \* St - Nabe geschweißt