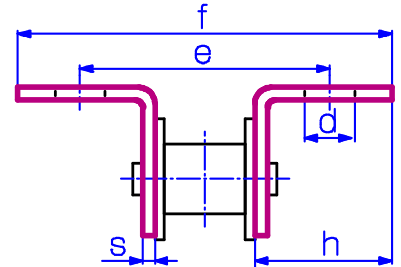
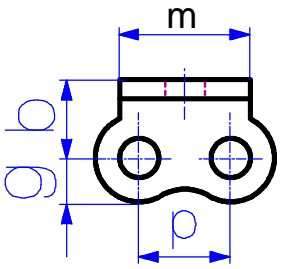
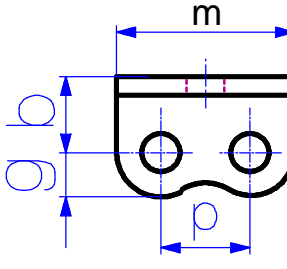
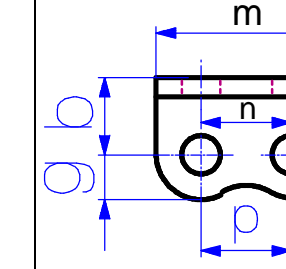
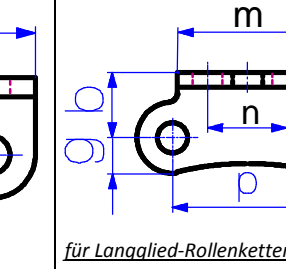


- für Rollenketten DIN 8187 auch Duplex- und Triplex-Ketten, Langglied-Rollenk. DIN 8181
- einseitig oder beids. als Außenglied in beliebigen Abständen
- auch kombinierbar mit Mitnehmerl. oder überstehenden Bolzen
- z.T. auch mit Gewindeinsatz lieferbar
- als Sonderausführung auch verzinkt oder vernickelt



			
WL202.1	WL203.1	WL203.2	WL201.1, WL201.2 (zwei Löcher) <i>für Langglied-Rollenketten</i>

Typ	Kettenbezeichnung	p	b	d	e			f			g	h	n	m	s
					einfach	duplex	triplex	einfach	duplex	triplex					
WL202.1	1/2" x 3/16"	12,7	8,0	4,2	24,1	-	-	36,1	-	-	4,5	14,0	-	18,1	1,5
	1/2"x1/4"x7,75	12,7	8,0	4,2	25,8	-	-	37,8	-	-	4,5	14,0	-	18,1	1,5
	1/2" x 5/16"	12,7	8,0	4,2	27,6	41,5	55,4	39,6	53,5	67,4	5,4	14,0	-	18,1	1,5
	5/8" x 3/8"	15,875	9,0	5,2	33,6	50,1	66,6	49,6	66,1	82,6	6,8	18,0	-	24,0	1,6
	3/4" x 7/16"	19,05	10,0	6,2	41,1	60,5	79,9	61,1	80,5	99,9	7,4	22,6	-	28,0	1,8
	1" x 17mm	25,4	16,0	8,2	53,9	85,8	117,7	77,9	109,8	141,7	10,4	26,0	-	36,2	3,0
WL203.1 und WL203.2	1/2" x 3/16"	12,7	9,5	4,2	29,1	-	-	41,1	-	-	4,5	16,5	12,7	23,6	1,5
	1/2"x1/4"x7,75	12,7	9,5	4,2	30,8	-	-	42,8	-	-	4,5	16,5	12,7	23,6	1,5
	1/2" x 5/16"	12,7	9,5	4,2	32,6	46,5	60,4	44,6	58,5	72,4	5,4	16,5	12,7	23,6	1,5
	5/8" x 3/8"	15,875	11,0	5,2	30,6	47,1	63,6	49,6	66,1	82,6	7,5	18,0	15,8	31,0	1,6
	3/4" x 7/16"	19,05	12,0	6,2	35,5	54,9	74,3	56,9	76,3	95,7	9,0	20,5	19,0	37,2	1,8
	1" x 17mm	25,4	18,0	8,2	57,7	89,6	121,5	83,9	115,8	147,8	10,4	29,0	25,4	47,2	3,0
WL201.1 und WL201.2 (Langgl.-RK)	1" x 5/16"	25,4	10,0	4,2	26,2	-	-	38,6	-	-	6,5	13,5	14,0	24,2	1,5
	1 1/4" x 3/8"	31,75	11,0	5,2	30,6	-	-	49,6	-	-	7,5	18,0	18,0	30,2	1,6
	1 1/2" x 7/16"	38,1	13,0	6,2	34,9	-	-	55,5	-	-	9,0	19,8	20,0	36,2	1,7
	2" x 17mm	50,8	18,0	8,2	57,7	-	-	81,9	-	-	10,2	28,0	28,0	48,2	3,0

Montage der Winkellaschen auch über die Kette nach innen möglich !

- Bestellbeispiel:** Förder-Rollenkette 5/8" x 3/8" jedes 6. Glied (Abstand 95,25 mm) mit Lasche Typ WL203.2 beidseitig, 66 Glieder lang
- oder:** Förder-Rollenkette 1" x 17mm jed. 4. Glied (Abstand 101,6 mm) u. jed. 7. Glied (Abstand 177,8 mm) im Wechsel mit Lasche Typ WL202.1 einseitig, 121 Glieder lang

andere Laschenmaße sowie Laschen für andere Kettentypen auf Anfrage!