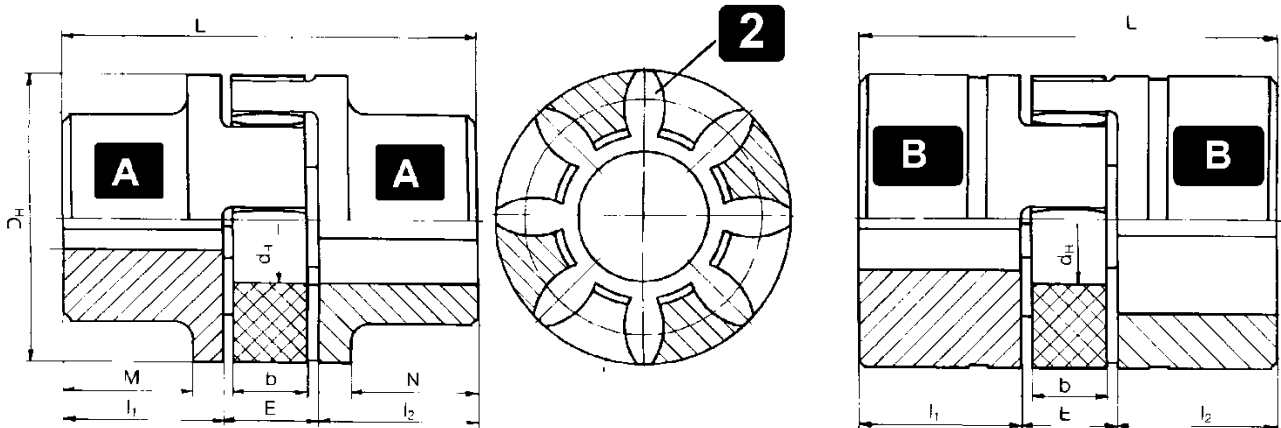
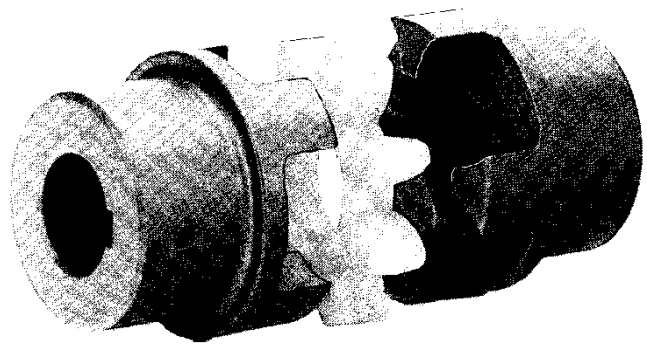


- Verwendung für alle Antriebsfälle im Bereich des Maschinenbaus und der Hydraulik
- Ausgleich von Wellenfluchtungsfehlern Axial-Radial-Winkel
- lieferbar mit Fertigbohrung Nut und Stellschraube nach Angabe
- austauschbare Zahnkränze (Teil 2): weich - mittel (Standard) – hart
- als Ausführung B für dickere Wellen



Typ	Bohrung A	Bohrung B	Abmessungen							Gewicht	Nenn-dreh-mom.	Drehzahl		max. zulässige Verlagerungen		
	max [mm]	max [mm]	l ₁ ; l ₂ [mm]	E [mm]	b [mm]	L [mm]	D _H [mm]	d _H [mm]	M; N [mm]			T _{KN} [Nm]	n* [1/min]	n _{max} [1/min]	Δ _{radial} [mm]	Δ _{axial} [mm]
Aluminium-Druckguß																
9 Algs	-	9	10	10	8	30	20	6	-	0,10	3,0	28000	-	0,14	0,8	1,2
14 Al	-	16	11	13	10	35	30	10	-	0,13	7,5	19000	-	0,17	1,0	1,2
19 Al	-	24	25	16	12	66	40	18	-	0,12	10	14000	19000	0,20	1,2	1,2
24 Al	24	28	30	18	14	78	55	27	24	0,24	35	10600	14000	0,22	1,4	0,9
28 Al	28	38	35	20	15	90	65	30	28	0,39	95	8500	11800	0,25	1,5	0,9
38 Al	38	45	45	24	18	114	80	38	37	0,82	190	7100	9500	0,28	1,8	1,0
42 Al	42	55	50	26	20	126	95	46	40	1,19	265	6000	8000	0,32	2,0	1,0
48 Al	48	60	56	28	21	140	105	51	45	1,64	310	5600	7100	0,36	2,1	1,1
Grauguß oder Stahl																
19	19	24	25	16	12	66	40	18	-	0,33	10	14000	19000	0,20	1,2	1,2
24	24	28	30	18	14	78	55	27	-	0,66	35	10600	14000	0,22	1,4	0,9
28	28	38	35	20	15	90	65	30	-	1,16	95	8500	11800	0,25	1,5	0,9
38	38	45	45	24	18	114	80	38	37	2,1	190	7100	9500	0,28	1,8	1,0
42	42	55	50	26	20	126	95	46	40	3,2	265	6000	8000	0,32	2,0	1,0
48	48	60	56	28	21	140	105	51	45	4,4	310	5600	7100	0,36	2,1	1,1
55	55	70	65	30	22	160	120	60	52	6,6	410	4750	6300	0,38	2,2	1,1
65	65	-	75	35	26	185	135	68	61	10,1	625	4250	5600	0,42	2,6	1,2
75	75	-	85	40	30	210	160	80	69	16,0	975	3550	4750	0,48	3,0	1,2
90	90	-	100	45	34	245	200	100	81	27,5	2400	2800	3750	0,50	3,4	1,2
100	100	-	110	50	38	270	225	113	89	38,5	3300	2500	3350	0,52	3,8	1,2

*) Drehzahl bei einer Umfangsgeschwindigkeit v = 30 m/s - bei höherer Drehzahl ist dynamisches Auswuchten erforderlich !

kleinere Größen auch in Vollkunststoff-Ausführung lieferbar