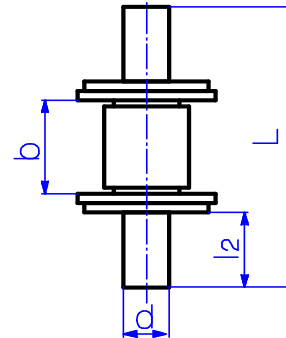
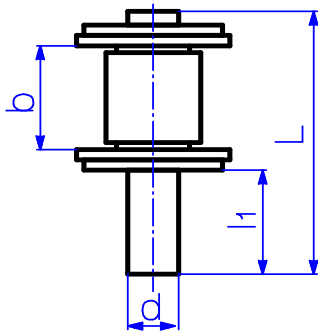
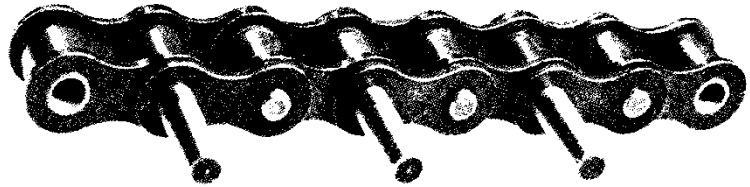


- für Rollenketten DIN 8187 und Langglied-Rollenk. DIN 8181
- in beliebigen Abständen
- auch kombinierbar mit Winkel- und Mitnehmerlaschen
- als Sonderausführung auch verzinkt oder vernickelt



Einseitig:

Beidseitig:

Typ	Kettenbezeichnung	p	b	d	L	l1
Bo-05B1-A-e	8 mm x 3 mm	8,0	3,0	2,31	17,5	10
Bo-05B1-B-e		8,0	3,0	2,31	27,5	20,0
Bo-05B1-2-e		8,0	3,0	2,31	13,6	6,5
Bo-06B1-A-e	3/8" x 7/32"	9,525	5,72	3,31	22,0	10,0
Bo-06B1-B-e		9,525	5,72	3,31	34,0	22,0
Bo-06B1-2-e		9,525	5,72	3,28	22,7	10,3
Bo-06B1-3-e		9,525	5,72	3,28	33,0	21,2
Bo-08B1-A-e	1/2" x 5/16"	12,7	7,75	4,45	25,5	10,0
Bo-08B1-B-e		12,7	7,75	4,45	40,5	25,0
Bo-08B1-2-e		12,7	7,75	4,45	30,4	14,5
Bo-08B1-3-e		12,7	7,75	4,45	44,3	28,7
Bo-10B1-A-e	5/8" x 3/8"	15,875	9,65	5,08	30,0	12,0
Bo-10B1-B-e		15,875	9,65	5,08	48,0	30,0
Bo-10B1-2-e		15,875	9,65	5,08	35,4	17,6
Bo-10B1-3-e		15,875	9,65	5,08	52,0	34,2
Bo-10B1-2a-e		15,875	9,65	5,08	38,3	20,5
Bo-10B1-3a-e		15,875	9,65	5,08	56,6	38,8
Bo-12B1-A-e		3/4" x 7/16"	19,05	11,6	5,72	36,0
Bo-12B1-B-e	19,05		11,8	5,72	51,0	30,0
Bo-12B1-2-e	19,05		11,6	5,72	41,4	20,7
Bo-12B1-3-e	19,05		11,6	5,72	60,9	40,2
Bo-16B1-A-e	1" x 17mm	25,4	17,0	8,28	53,5	20,0
Bo-16B1-B-e		25,4	17,0	8,28	68,5	35,0
Bo-16B1-2-e		25,4	17,0	8,28	66,8	33,3
Bo-16B1-3-e		25,4	17,0	8,28	98,7	65,2

Typ	Kettenbezeichnung	p	b	d	L	l2
Bo-05B1-A-b	8 mm x 3 mm	8,0	3,0	2,31	17,5	5,5
Bo-05B1-C-b		8,0	3,0	2,31	27,5	10,5
Bo-05B1-2-b		8,0	3,0	2,31	13,6	3,6
Bo-06B1-A-b	3/8" x 7/32"	9,525	5,72	3,31	22,0	5,5
Bo-06B1-C-b		9,525	5,72	3,31	34,0	11,5
Bo-06B1-2-b		9,525	5,72	3,28	22,7	5,7
Bo-06B1-3-b		9,525	5,72	3,28	33,0	11,0
Bo-08B1-A-b	1/2" x 5/16"	12,7	7,75	4,45	25,5	5,5
Bo-08B1-C-b		12,7	7,75	4,45	40,5	13,0
Bo-08B1-2-b		12,7	7,75	4,45	30,4	7,9
Bo-08B1-3-b		12,7	7,75	4,45	44,3	14,8
Bo-10B1-A-b	5/8" x 3/8"	15,875	9,65	5,08	30,0	6,5
Bo-10B1-C-b		15,875	9,65	5,08	48,0	15,5
Bo-10B1-2-b		15,875	9,65	5,08	35,4	9,3
Bo-10B1-3-b		15,875	9,65	5,08	52,0	17,6
Bo-10B1-2a-b		15,875	9,65	5,08	38,3	10,7
Bo-10B1-3a-b		15,875	9,65	5,08	56,6	19,9
Bo-12B1-A-b		3/4" x 7/16"	19,05	11,68	5,72	36,0
Bo-12B1-C-b	19,05		11,68	5,72	51,0	15,5
Bo-12B1-2-b	19,05		11,68	5,72	41,4	10,9
Bo-12B1-3-b	19,05		11,68	5,72	60,9	20,7
Bo-16B1-A-b	1" x 17mm	25,4	17,0	8,28	53,5	10,5
Bo-16B1-C-b		25,4	17,0	8,28	68,5	18,0
Bo-16B1-2-b		25,4	17,0	8,28	66,8	17,4
Bo-16B1-3-b		25,4	17,0	8,28	98,7	33,3

Bestellbeispiel: Förder-Rollenkette 5/8" x 3/8" jeder 6.Bolzen Typ Bo-10B1-3-b (beidseitig überstehend), 66 Glieder lang

oder: Förder-Rollenkette 1" x 17mm jed. 4.Bolzen und jeder 7. Bolzen im Wechsel Typ Bo-16B1-A-e (einseitig überstehend), 121 Glieder lang

andere Bolzenmaße bzw. Bolzen für andere Kettentypen auf Anfrage!