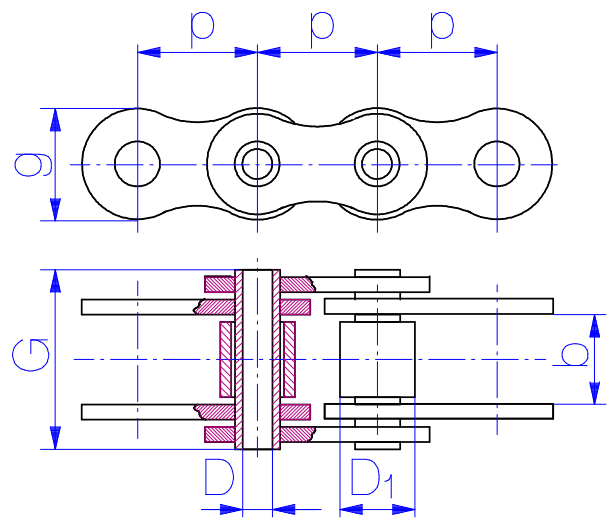


## Bauart 1

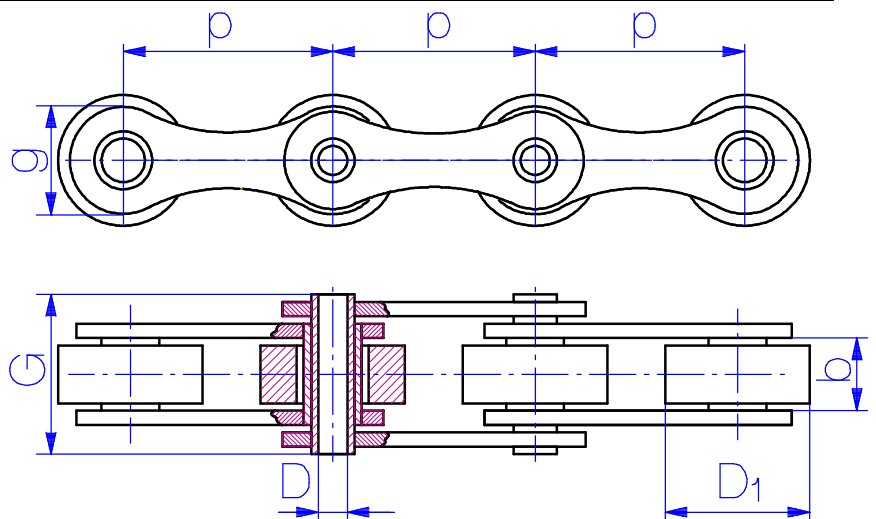


## Bauart 2

unsere Bestell-Nr.	handelsüb. Bez.	Teilung p	Lichte W. b	Rollen-Ø D <sub>1</sub>	Bohrung D	Breite G	Lasch.H. g	Bruchlast [in N]	Gewicht [in kg/m]	Bauart
HOB01218	1/2"x1/8"	12,7	3,30	7,75	4,2	10,2	10,5	10 000	0,34	2
HOB012516	1/2"x5/16"	12,7	7,75	8,51	4,0 / 4,5	17,0	12,2	10 000	0,65	1
HOB01238	1/2"x3/8"	12,7	9,5	8,51	4,0	19,0	11,8	14 000	0,68	2
HOB05814	5/8"x1/4"	15,875	6,5	10,16	5,0	17,0	14,7	15 000	0,74	2
HOB05838	5/8"x3/8"	15,875	9,5	10,16	5,0	20,0	14,7	15 000	0,83	2
HOB05838Zi*	5/8"x3/8"	15,875	9,5	10,16	5,0	20,0	14,7	15 000	0,83	2
HOB034716	3/4"x7/16"	19,05	11,7	12,07	5,0	22,5	16,1	25 000	1,07	2
HOB034716Zi	3/4"x7/16"	19,05	11,7	12,07	5,0	22,5	16,1	25 000	1,07	2
HOB0158	1"x5/8"	25,4	15,88	15,88	9,5	32,0	25,0	60 000	2,20	1
HOB050	50 mm	50,0	10,0	30,0	8,0	26,6	25,4	50 000	2,25	3
HOB050,8RF*	2"	50,8	10,0	30,0	8,0	26,6	25,4	32 000	2,17	3
HOB050,8V	2"	50,8	10,0	30,0	8,0	26,6	25,4	60 000	2,17	3
HOB0100	100 mm	100,0	10,0	30,0	8,0	26,6	25,4	50 000	1,50	3

\* verzinkt

\*\* rostfrei



## Bauart 3

**Abmessungen der Kettenräder siehe**

**2** bzw. auf **Anfrage**